



GÉNÉRALITÉS

- Au moment de la fabrication, le parement est conforme ou excède les normes de performance ICC-ES-AC321 et a obtenu un code de reconnaissance dans le cadre d'un rapport d'évaluation ESR-1301, CCNC 11826, une reconnaissance de l'APA avec le rapport PR-N124 et une reconnaissance HUD dans le cadre du rapport HUD-MR-1318. Pour obtenir des copies du rapport ESR-1301, veuillez communiquer avec le service du soutien à la clientèle de LP au 1-800-648-6893 ou visitez le site Web http://www.ice-es.org/reports/pdf_files/ICC-ES/ESR-1301.pdf ou <http://www.apawood.org>.
- Un dégagement minimal de 15,24 cm (6 po) doit être prévu entre le parement et le niveau définitif du sol.
- Lorsque vous installez le parement adjacent à des vérandas, terrasses, allées, etc., prévoyez un dégagement d'au moins 25,4 mm (1 po) au-dessus de toute surface.
- Prévoyez un dégagement minimal de 25,4 mm (1 po) à l'intersection avec la ligne de toit.
- Appliquez le parement de façon à prévenir la pénétration d'humidité ou l'accumulation d'eau.
- Tous les substrats de bois exposés doivent être scellés de façon à prévenir l'infiltration d'humidité et l'accumulation d'eau.
- Voir les autres options de fixation pour la fixation de parement à clins à des ossatures SIP, ICF et en acier.
- N'UTILISEZ PAS D'AGRAFES.
- LE PAREMENT NE DOIT PAS ÊTRE EN CONTACT DIRECT AVEC DE LA MAÇONNERIE, DU BÉTON, DE LA BRIQUE, DE LA PIERRE, DU STUC OU DU MORTIER.

ENTREPOSAGE

- Entrez le parement éloigné du sol, bien supporté, sur une surface plane, sous un toit ou une couverture imperméable séparée.
- Gardez le parement propre et sec. Inspectez chaque pièce avant la pose.

ESPACEMENT DES MONTANTS

- Le parement à clins de la série 38 « Precision » peut être installé sur des montants espacés à un maximum de 40,64 cm (16 po) c. à c. Voir les autres options de fixation pour fixation de parement à clins de la série 38 à 15,24 cm (6 po) et 20,32 cm (8 po) sur des montants espacés d'un maximum de 60,96 cm (24 po) c. à c.
- Le parement à clins de la série 76 « Precision » peut être installé sur des montants espacés à un maximum de 60,96 cm (24 po) c. à c.
- Dans toute installation sur un mur en maçonnerie ou en béton, le mur doit être doté de fourrures avec ouvertures en haut et en bas pour assurer une ventilation par convection et l'espacement des membrures de charpente doit être de 40,64 cm (16 po) c. à c. L'ossature doit avoir une épaisseur suffisante pour permettre aux clous de pénétrer de 38,1 mm (1 1/2 po). Une barrière hydrofuge perméable bien installée est requise entre le parement et les murs en maçonnerie ou en béton.

HUMIDITÉ

- Le contrôle de l'humidité et de la vapeur d'eau est un aspect important de la conception adéquate d'une maison. Vérifiez les codes du bâtiment locaux pour connaître les procédures de pose en tenant compte de l'humidité et de la vapeur d'eau qui prévalent dans votre région.
- Lorsque vous utilisez une isolation de cellulose humide soufflée, l'isolation ne doit pas être en contact direct avec le parement et vous devez la laisser sécher pendant au moins 24 heures ou plus longtemps selon les indications du fabricant.
- Comme pour tous les produits du bois, évitez d'installer un parement en bois d'ingénierie sur une structure contenant un niveau excessif d'humidité, telle que du béton ou du plâtre en cours de séchage ou une isolation de cellulose humide soufflée. Dans de telles conditions, le bâtiment devrait être bien ventilé afin de permettre le séchage complet avant l'installation du parement.
- Le parement ne doit pas être installé sur des membrures d'ossature vertes ou tordues. N'installez pas le parement sur un revêtement trempé par la pluie ou déformé.
- Nous recommandons l'installation de gouttières afin de contrôler l'écoulement de l'eau du toit.

BARRIÈRE D'ÉTANCHÉITÉ SECONDAIRE

- Vous devrez poser correctement une barrière résistante à l'eau et perméable à l'air derrière le parement. Consultez votre code du bâtiment local pour de plus amples détails.
- LP n'assume aucune responsabilité quant à la pénétration d'eau.

INTERSTICES ET PRODUITS D'ÉTANCHÉITÉ

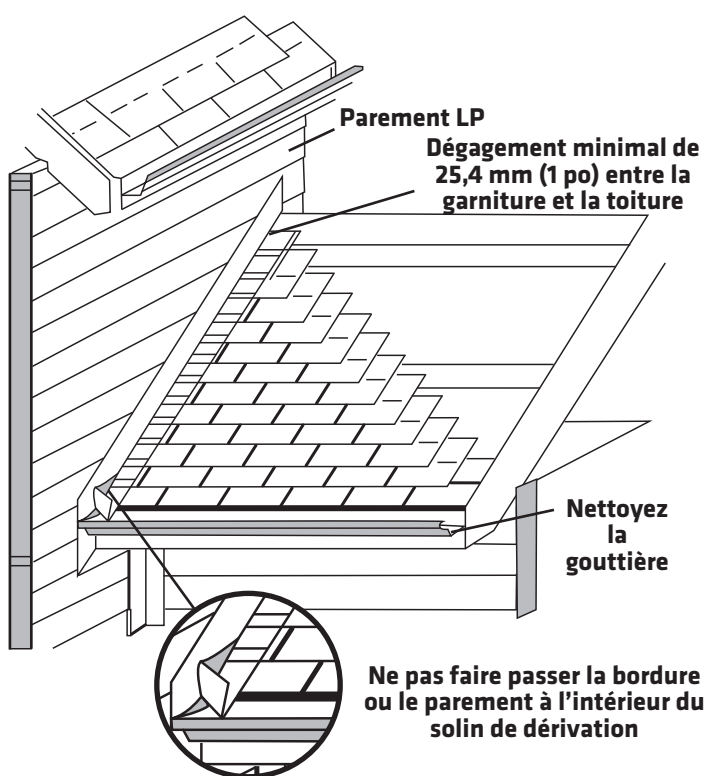
- Scellez tous les interstices avec un produit d'étanchéité de qualité supérieure, non durcissable et peinturable. Conformez-vous aux consignes du fabricant du produit d'étanchéité pour l'application.
- Utilisez un scellant pour l'extérieur de haute qualité satisfaisant à la norme ASTM C920 de classe 25 minimum pour les scellants.

SOLINS, FENÊTRES, PORTES ET OUVERTURES

- Toutes les ouvertures doivent être correctement calfeutrées ou recouvertes d'un solin de façon à prévenir la pénétration ou l'accumulation d'humidité. Les pages suivantes illustrent de nombreux exemples à cet égard.

SOLIN DE DÉRIVATION

- Installez le solin de dérivation de manière à diriger l'eau vers la gouttière.
- Installez le solin à gradin avec un minimum de 10,16 cm (4 po) pour la partie supérieure.
- Intégrez bien le solin avec la barrière secondaire résistante à l'eau. Servez-vous de l'enveloppe de bâtiment, de ruban à solin, d'un solin en Z ou d'autres produits au besoin pour maintenir le principe du contre-solin.
- NE faites PAS dépasser le parement ou la garniture sur le solin de dérivation ou la gouttière.
- Laissez un espace entre le bout de la gouttière et le mur adjacent afin de permettre l'entretien du parement.
- Apprêtez et peignez TOUS les rebords coupés exposés.



GARNITURE

Les garnitures devraient être assez épaisses pour que le parement ne dépasse pas le niveau de leur surface.

- Les garnitures et les bordures de toit doivent être installées de manière à empêcher l'infiltration d'humidité ou l'accumulation d'eau.
- Le parement « LP^{MD} SmartSide^{MD} » n'est ni conçu, ni fabriqué pour être utilisé comme garniture ou bordure de toit. Les garnitures et bordures de toit « LP SmartSide » sont offertes dans toute une gamme de dimensions.
- Le parement à clin LP SmartSide n'est pas conçu ou fabriqué pour être installé à la verticale.

INSTRUCTIONS DE FINITION

RECOMMANDÉ

- **Toutes les surfaces exposées, incluant les bandes à larmier ou autres endroits où l'eau s'égouttera, doivent être apprêtées et peintes.**
- Appliquez la couche de finition dès que possible dans les 180 jours suivant la pose.
- La peinture acrylique au latex de qualité supérieure, spécifiquement formulée pour utilisation sur le bois et les substrats de bois d'ingénierie, est hautement recommandée. Les peintures alkydes ou à l'huile, au fini semi-lustré ou satin, sont aussi acceptables. Pour une peinture alkyde mate, vérifiez auprès du fabricant de l'enduit pour les recommandations qui s'appliquent à un usage sur parement de bois composite.
- Conformez-vous aux instructions de pose et d'entretien du fabricant du revêtement.

NON RECOMMANDÉ

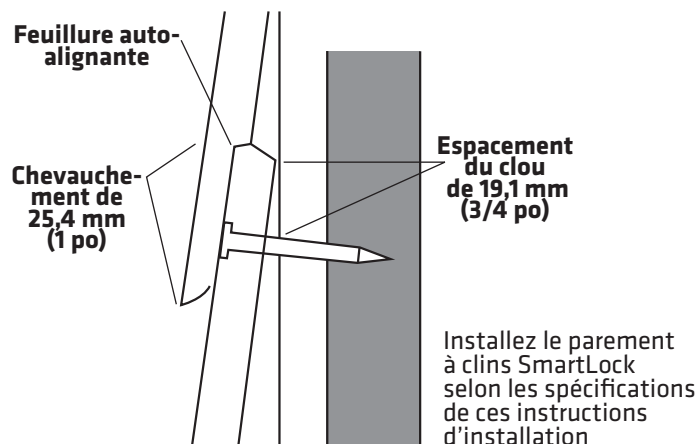
- Teintures semi-transparentes et transparentes.
- Peintures pour bardeaux et bardeaux de fente.
- Formules de résine à base de vinyle comme les peintures à l'acétate de vinyle, au PVA, à l'acétate de vinyle ou copolymère acrylique.











MANIPULEZ LES PRODUITS PRÉFINIS LP SMARTSIDE AVEC UN SOIN EXTRÊME PENDANT LE STOCKAGE ET L'APPLICATION. RETOUchez LES DOMMAGES À LA FINITION QUI PEUVENT SE PRODUIRE LORS DE L'APPLICATION SELON LES SPÉCIFICATIONS DU PRÉFINISSEUR.

INSTRUCTIONS DE CLOUAGE

- Le parement à clin « LP SmartSide » série 76 peut être fixé directement à des membrures d'ossature espacées d'une distance maximale de 60,96 cm (24 po). c. à c.
- Le parement à clin « LP SmartSide » série 38 peut être fixé directement à des membrures d'ossature espacées d'une distance maximale de 40,64 cm (16 po). c. à c.
- Consultez votre code du bâtiment local avant d'entreprendre la pose du parement pour vérifier si un revêtement primaire est nécessaire.
- Les joints de parement doivent être décalés d'une rangée à l'autre. Pour une pose avec ou sans revêtement primaire en bois, les joints doivent se faire aux endroits où se trouvent les montants.
- Le parement doit être installé par un clouage invisible en espaçant les clous d'un minimum de 9,5 mm (3/8 po) de l'une ou l'autre extrémité et à un minimum de 19,1 mm (3/4 po) du bord supérieur du panneau. Les fixations seront exposées sur les parements situés immédiatement au-dessous des seuils de fenêtres, planches de rive et bordures horizontales. Les fixations au-dessus des rebords de fenêtre doivent être espacées d'un maximum de 20,32 cm (8 po). c. à c.
- Superposez les rangées successives du parement d'un minimum de 25,4 mm (1 po).

Chevauchement SmartLock et fixation invisible



ÉTAT		CORRECTION
Serré		OK 
Affleurant		OK 
Fibre apparente		Peinturez 
Fraîsés DE 1,58 MM (1/16 PO) À 3,17 MM (1/8 PO).		Appliquez du produit d'étanchéité 
Fraîsés à plus de 3,2 mm (1/8 po)		Appliquez du produit d'étanchéité et clouez de nouveau 

- Des clous galvanisés par immersion à chaud 8d minimum avec une tige de 2,88 mm (0,113 po) et une tête de diamètre de 7,54 mm (0,297 po).
- Tous les clous de surface exposés doivent être correctement calfeutrés et scellés de façon à prévenir la pénétration d'humidité ou l'accumulation d'eau.
- Pénétrez l'ossature structurale ou les panneaux structuraux en bois et l'ossature structurale d'un minimum de 38,1 mm (1 1/2 po).
- Clouez à partir du milieu du parement vers les extrémités ou d'une extrémité à l'autre. NE CLOUEZ JAMAIS en commençant par les deux extrémités du parement vers le milieu.
- Au besoin, posez des cales aux montants pour éviter de plaquer le parement contre un mur inégal. N'enfoncez pas trop les clous. La tête de clou doit presser fermement sur la face du parement, mais sans être trop enfoncée pour ne pas déformer sa surface.
- Pour de plus amples informations sur la pose des produits « LP SmartSide » dans les régions très venteuses, consultez le Rapport ESR-1301 de l'ICC-ES ou le Rapport du produit PR-N124 de l'APA.

Autres options de fixation pour (fibre) sur des panneaux de bois structurels et un espacement de 60,96 cm (24 po) des montants de 60,96 cm (24 po) c. à c.

- Limité au parement à clins de 15,24 et 20,32 cm (6 et 8 po) de largeur.
- Les panneaux structuraux en bois doivent être d'une catégorie minimum de 11,1 mm (7/16 po) avec une marque APA qui inclut la norme consensuelle DOC PS2.
- Le parement à clins « Precision » série 38 doit être fixé avec :
 - Vis à bois n° 8 minimum galvanisées par immersion à chaud avec une tête conique de 6,86 mm (0,270 po) de diamètre, espacées d'un maximum de 30,48 cm (12 po) c. à c. avec 38,1 mm (1 1/2 po) de pénétration de la vis dans chaque montant ou...
 - Des clous galvanisés par immersion à chaud 6d minimum avec une tige de 2,31 mm (0,091 po) et une tête de diamètre de 5,08 mm (0,20 po) espacés d'une distance maximale de 20,32 cm (8 po) c. à c. avec 38,1 mm (1 1/2 po) de pénétration du clou dans chaque montant.

Autres options pour la fixation sur des assemblages de SIP :

- Les panneaux structuraux en bois doivent être d'une catégorie minimum de 11,1 mm (7/16 po) avec une marque APA qui inclut la norme consensuelle DOC PS2.
- Le parement à clins « Precision » série 38 doit être fixé avec :
 - Vis à bois n° 8 minimum galvanisées à chaud avec une tête conique de 6,86 mm (0,270 po) de diamètre, espacées d'un maximum de 30,48 cm (12 po) c. à c. ou...
 - Des clous galvanisés par immersion à chaud 6d minimum avec une tige de 2,31 mm (0,091 po) et une tête de diamètre de 5,08 mm (0,20 po) espacés d'une distance maximale de 30,48 cm (12 po) c. à c.
- Le parement à clins « Precision » série 76 doit être fixé avec :

- Vis à bois n° 8 minimum galvanisées par immersion à chaud avec une tête conique de 6,86 mm (0,270 po) de diamètre, espacées d'un maximum de 40,64 cm (16 po) c. à c. ou...
- Des clous galvanisés par immersion à chaud 6d minimum avec une tige de 2,31 mm (0,091 po) et une tête de diamètre de 5,08 mm (0,20 po) espacés d'une distance maximale de 30,4 cm (12 po) c. à c.

Autres options pour la fixation sur des assemblages d'ICF :

- Le parement à clins « Precision » séries 38 et 76 doit être fixé avec :
 - Vis auto-perceuse n° 8 minimum galvanisées par immersion à chaud avec une tête conique de 6,86 mm (0,270 po) de diamètre.
 - Pénétration d'au moins 9,5 mm (3/8 po) au-delà de l'épaisseur de la bride de clouage.
 - De plus grosses vis peuvent être exigées par le fabricant de l'ICF en fonction des exigences minimales de résistance à l'arrachement suivantes.
- La valeur minimale de résistance à l'arrachement de la bride de clouage ICF doit être de 23 kg (50 lb) avec un espacement des vis maximal de 30,48 cm (12 po) c. à c.
- La valeur minimale de résistance à l'arrachement de la bride de clouage ICF doit être de 14 kg (31 lb) avec un espacement des vis maximal de 15,24 cm (6 po) c. à c.

Autres options de fixation avec une ossature en montants d'acier résistants à la corrosion

- La valeur minimale de la résistance à l'arrachement de l'ossature d'acier doit être de 23 kg (50 lb). Reportez-vous au rapport d'évaluation du fabricant de l'ossature.
- Le parement à clins « Precision » série 38 doit être fixé avec :
 - Espacement des montants d'acier, un espacement maximal de 40,64 cm (16 po) c. à c.
 - Vis auto-perceuse n° 8 minimum galvanisée par immersion à chaud avec une tête conique de 6,86 mm (0,270 po) de diamètre.
 - Minimum de 5 filets au-delà de l'épaisseur combinée du parement et de l'ossature
 - Épaisseur minimale de l'ossature d'acier de 0,81 mm (0,032 po) ou de calibre 20.
- Le parement à clins « Precision » série 76 doit être fixé avec :
 - Espacement des montants d'acier, un espacement maximal de 60,96 cm (24 po) c. à c.
 - Vis auto-perceuse n° 8 minimum galvanisées par immersion à chaud avec une tête conique de 6,86 mm (0,270 po) de diamètre.
 - Minimum de 5 filets au-delà de l'épaisseur combinée du parement et de l'ossature
 - Épaisseur minimale de l'ossature d'acier de 0,81 mm (0,032 po) ou de calibre 20.

AVERTISSEMENT

- Ne forcez pas le parement lors de la pose.
- N'UTILISEZ PAS D'AGRAFES.
- Fraisez en avalant la surface du parement de telle sorte que la rotation de la lame coupe en descendant sur la surface apprêtée ou préfinie.
- Aux endroits où le parement aboutit sur les garnitures de fenêtre, chambranles de porte, sur la maçonnerie, etc., prévoyez un interstice de 4,8 mm (3/16 po) et appliquez un produit d'étanchéité.

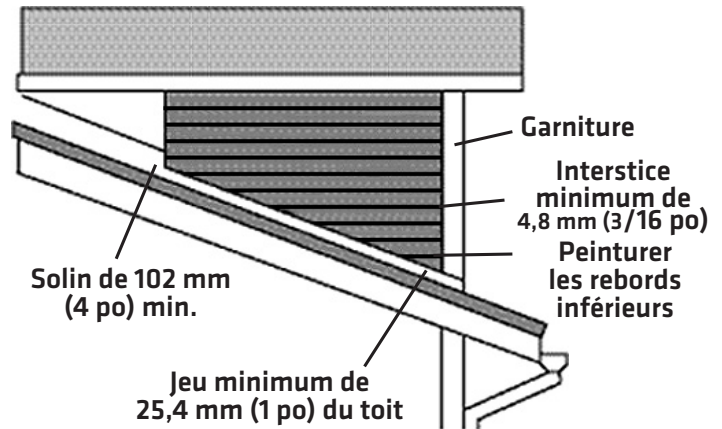
Revêtements primaires isolés

Les parements « LP SmartSide » peuvent être installés sur de la mousse rigide à faible densité ou du gypse pour l'extérieur. Les précautions suivantes doivent être prises :

- L'entretoisement adéquat du mur en conformité avec le Code national du bâtiment ou la réglementation locale applicable est obligatoire.

25,4 MM (1 PO) DÉGAGEMENT TOIT ET CHEMINÉE

Figure 4



Le parement à clins « Precision » de LP peut également être installé en conformité avec la catégorie 8140 - Parement et revêtement primaire de murs extérieurs pour des utilisations en zones périurbaines pour la pose sur un revêtement FlameBlock de LP. Reportez-vous aux instructions d'installation FlameBlock et aux fiches techniques des produits. Tous les parements à clins (à la fois « Foundation » et « Precision ») de LP peuvent être installés en tant que parement extérieur pour utilisation en zones périurbaines lorsqu'ils sont installés sur une couche de 15,9 mm (5/8 po) de revêtement en gypse de type X posée derrière le revêtement extérieur ou le revêtement sur le côté extérieur de l'ossature. Ils peuvent également être installés sur la partie extérieure d'un ensemble de parois extérieures résistantes au feu pour 1 heure, conçu pour l'exposition à un feu extérieur y compris les assemblages à l'aide du panneau de gypse et de produits de revêtement énumérés dans le Manuel de conception de résistance à l'incendie de l'association du gypse.

La garantie limitée (la « garantie ») sur le parement « LP SmartSide » (le « produit ») de Louisiana-Pacific Corporation (« LP ») s'applique uniquement aux structures sur lesquelles le produit a été posé, fini et entretenu, conformément aux directives de pose, de finition et d'entretien diffusées et valides au moment de la pose. L'omission de se conformer à de telles directives de pose, de finition et d'entretien annulera la garantie portant sur la partie des produits affectés comme résultat de cette omission (les « produits affectés »).

LP n'assume aucune responsabilité pour toute perte ou tout dommage encourus par les produits affectés et est expressément dégagee par l'acheteur ou le propriétaire d'une quelconque perte ou responsabilité.

Toute modification aux exigences de pose, de finition ou d'entretien détaillées dans la garantie est nulle et non avenue à moins d'avoir été approuvée par écrit avant la pose par le directeur général de la division des parements ou son délégué et par un membre des services juridiques de LP.

Pour obtenir une copie de la garantie ou pour du soutien au niveau technique ou pour la pose, visitez le site Web d'aide et d'information sur les produits LP SmartSide à l'adresse :

www.lpsmartside.com

ou pour toute aide supplémentaire, composez le 1 800 450-6106.

AUCUN RECOURS DE GARANTIE N'EST OFFERT SI LES EXIGENCES N'ONT PAS ÉTÉ RESPECTÉES.

Mise en garde - Proposition 65 de l'État de Californie :
L'utilisation de ce produit peut donner lieu à des expositions à la poussière de bois, reconnue par l'État de Californie comme substance cancérigène.



© Louisiana-Pacific Corporation., 2014. Tous droits réservés. LP et SmartSide sont des marques déposées de Louisiana-Pacific Corporation. Imprimé aux É.-U.

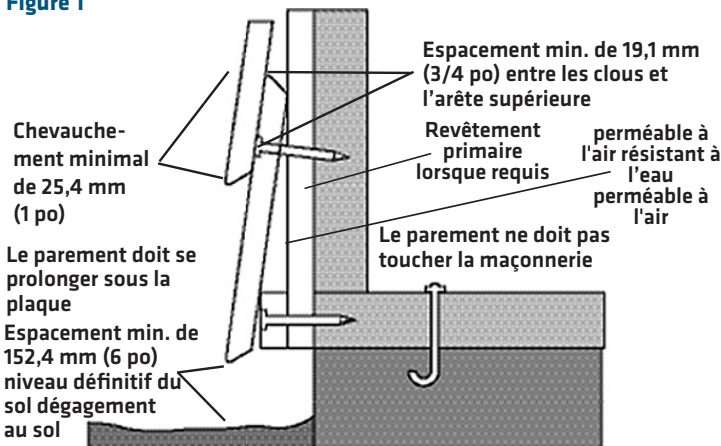
REMARQUE : Louisiana-Pacific Corporation met à jour et révisé régulièrement les renseignements sur ses produits. Pour vérifier si la présente version est bien celle en vigueur, appelez le 1 800 450-6106.

- Pour un revêtement primaire en mousse rigide jusqu'à 25,4 mm (1 po) d'épaisseur, le parement peut être cloué directement au revêtement primaire en mousse rigide à moins que la réglementation locale exige un drain. la longueur des clous doit être augmentée pour assurer un minimum de 38,1 mm (1,5 po) de pénétration de l'attache dans l'ossature structurale.
- Pour un revêtement primaire en mousse rigide plus épais que 25,4 mm (1 po), une latte verticale d'un minimum de 38,1 mm (1-1/2 po) d'épaisseur par 88,9 mm (3-1/2 po) de largeur ou une bande de fourrure verticale doit être installée sur le revêtement primaire pour obtenir une base de clouage solide et au niveau pour le parement. La latte doit être solidement fixée à l'ossature structurale espacée d'un maximum de 40,64 cm (16 po) c. à c. avec une profondeur de pénétration des clous minimum de 38,1 mm (1 1/2 po) et un espacement de clou maximal ne dépassant pas la largeur du parement.

Louisiana-Pacific n'assume aucune responsabilité quant à tout dommage ou préjudice causé par l'utilisation de mousse rigide ou de gypse pour l'extérieur.

CHEVAUCHEMENT, DÉGAGEMENT ET EMPLACEMENT DU CLOUAGE

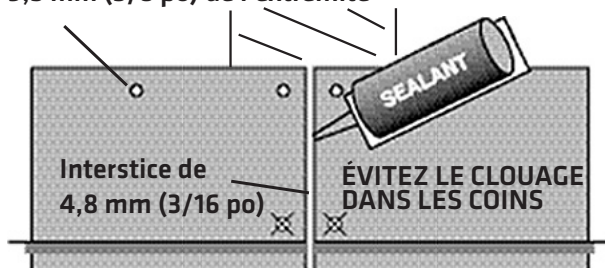
Figure 1



JOINTS D'ABOUT

Figure 2

Clouez au moins à 19,1 mm (3/4 po) de l'arête supérieure et à 9,5 mm (3/8 po) de l'extrémité



- Les joints doivent s'effectuer aux montants.
- Un espacement minimal de 4,8 mm (3/16 po) est requis au niveau de TOUS les joints d'about.
- Si l'option de calfeutrage des joints est choisie, scellez tous les espaces au niveau des joints d'about avec un scellant pour l'extérieur de haute qualité satisfaisant à la norme ASTM C920 de classe 25 minimum pour les scellants.
- Si l'option de moulure de joint est choisie, ajoutez l'épaisseur de la bande à l'écart en laissant un espace net de 4,8 mm (3/16 po) pour l'expansion.
- Si le parement est préfini par un préfinisseur approuvé ou préféré, il ne nécessite pas de produit d'étanchéité ou de moulure de joint lorsqu'il est soutenu avec un solin d'un minimum de 10,16 cm (4 po) de largeur et les extrémités du parement sont finies en usine.

Figure 3

Au-dessus des ouvertures

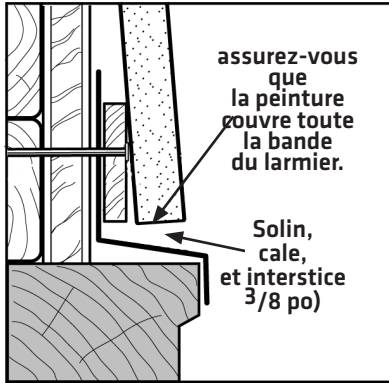


Figure 3A

Autres traitements de joints d'about

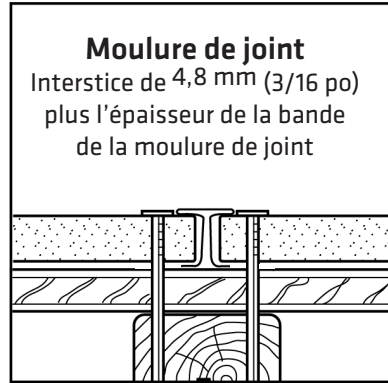


Figure 3B

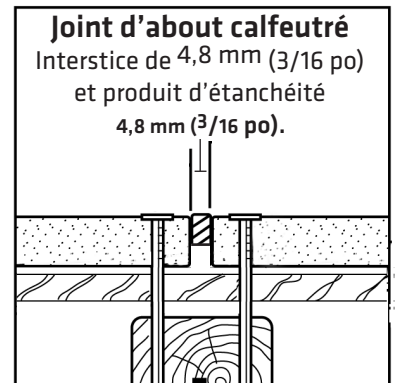


Figure 3C

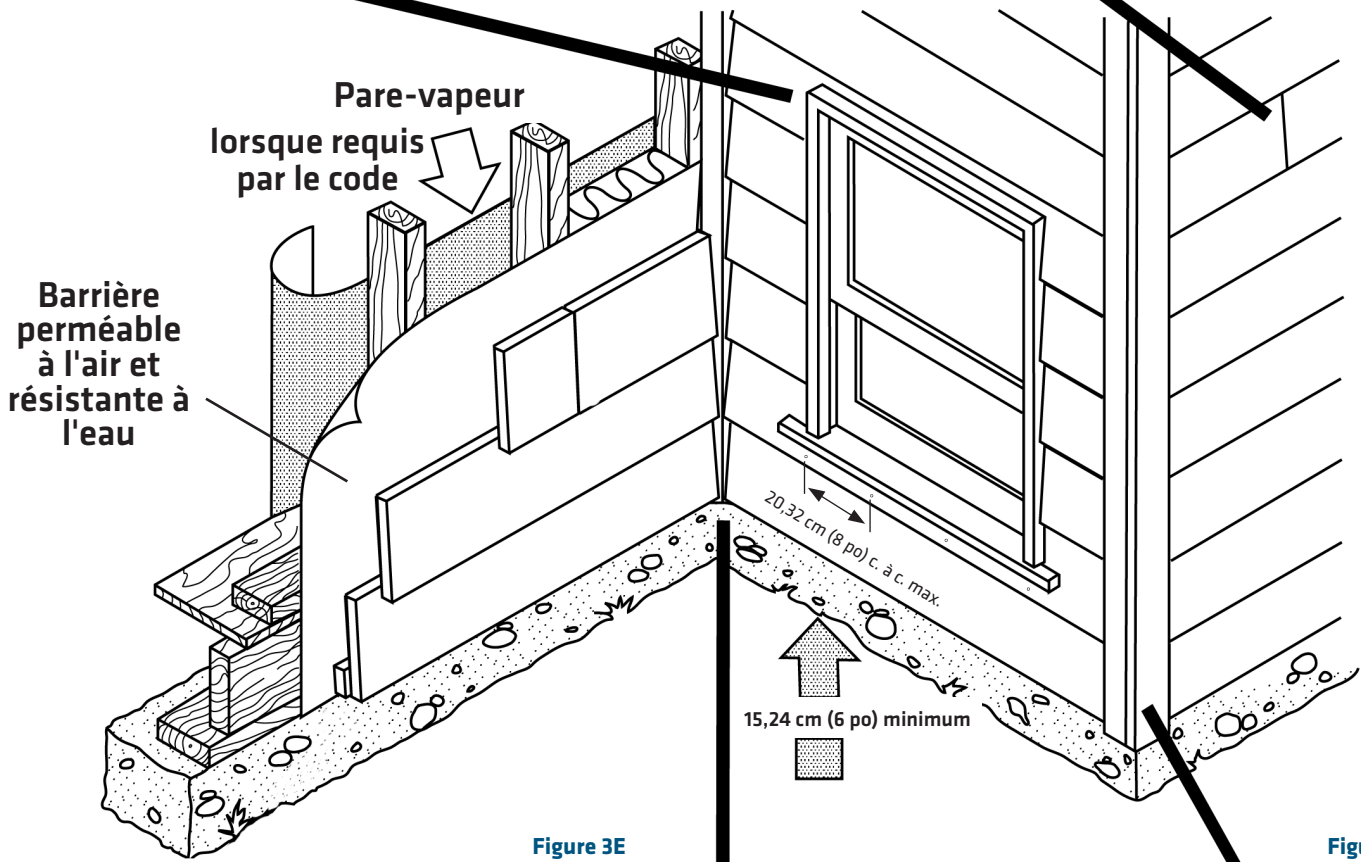
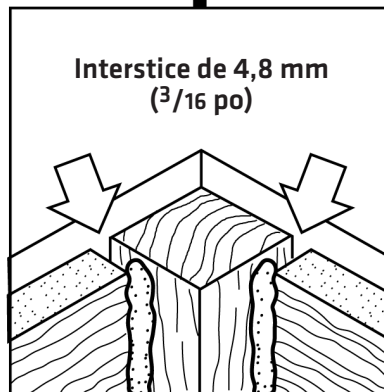
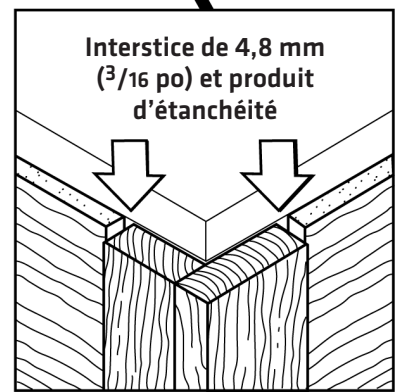


Figure 3E

Figure 3D



Vue détaillée d'un coin (intérieur)



Vue détaillée d'un coin (extérieur)