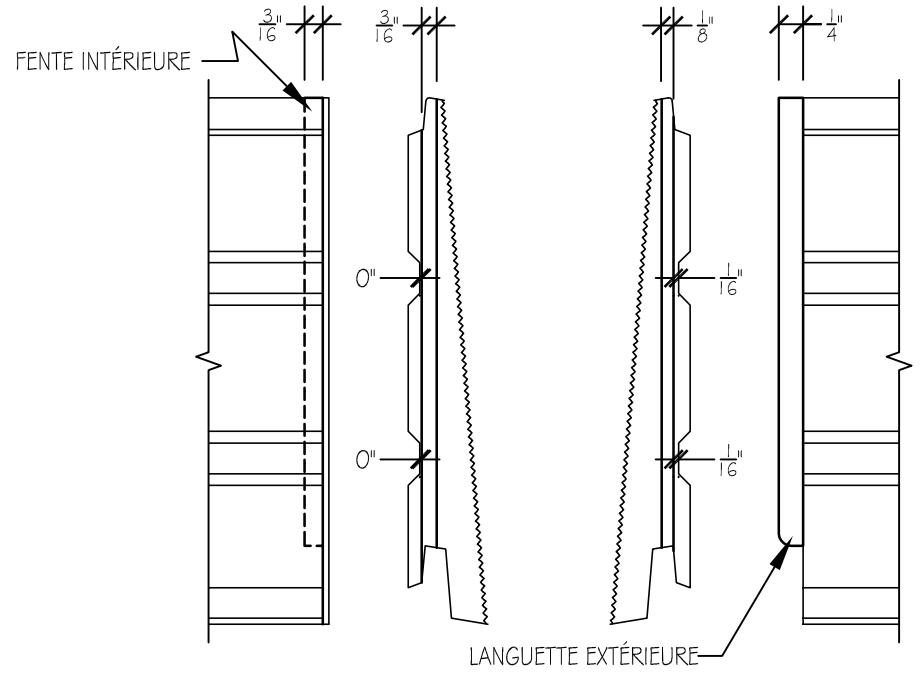


COUPE 1"X6"  
ÉCHELLE: 6"=1'-0"

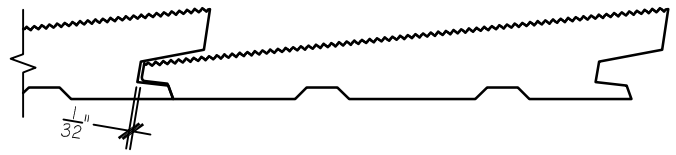
COUPE 1"X8"  
ÉCHELLE: 6"=1'-0"

COUVRANT-1"X6" ET 1"X8"  
ÉCHELLE: 3"=1'-0"



DESSOUS CÔTÉ DROIT CÔTÉ GAUCHE DESSOUS

EMBOUVETAGE LATÉRALE-1"X6" ET 1"X8"  
ÉCHELLE: 6"=1'-0"



EMBOUVETAGE-1"X6" ET 1"X8"  
ÉCHELLE: 6"=1'-0"



266 rue Armand Majeau  
Saint-Roch-de-l'Achigan  
Québec, J0K 3H0  
Tél.: 450-439-6888  
Fax.: 450-588-6663  
Email: info@justedupin.com

CLIENT: JUSTE DU PIN		NOM: DÉCLIN -1"x6" ET 1"x8"	
Dessiné par: Louise Armstrong	DATE: 2015-02-17	TITRE: ÉLÉVATIONS ET COUPES	
DESSIN NO.	REV.	ÉCHELLE: TEL QU'INDIQUÉ	FEUILLE: 1 de 1